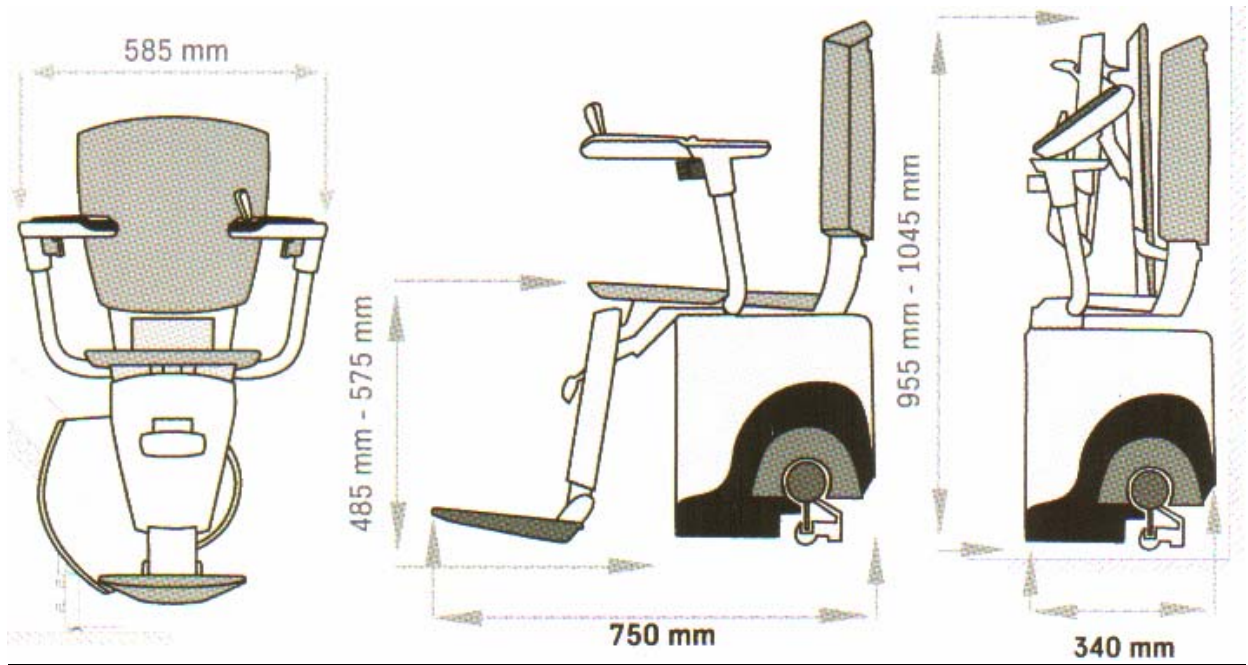
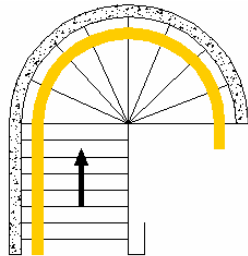
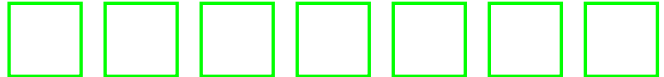




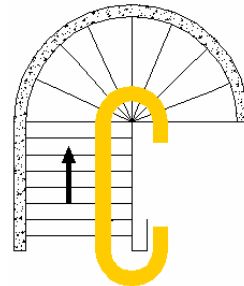
**VERTICALIA  
VIDA S.L.**



**Posibilidades de instalación**

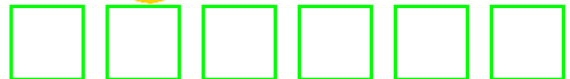


**A izquierdas  
Carril externo**

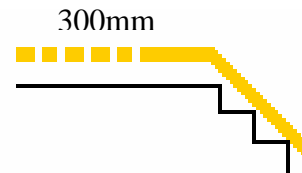


**A derechas  
Carril interno**

**Posibilidades de los finales de carril**



Parte inferior del carril



Parte superior del carril

**info@verticaliavida.com  
Telf: 665.154.031**

**Fax: 935.373.019**